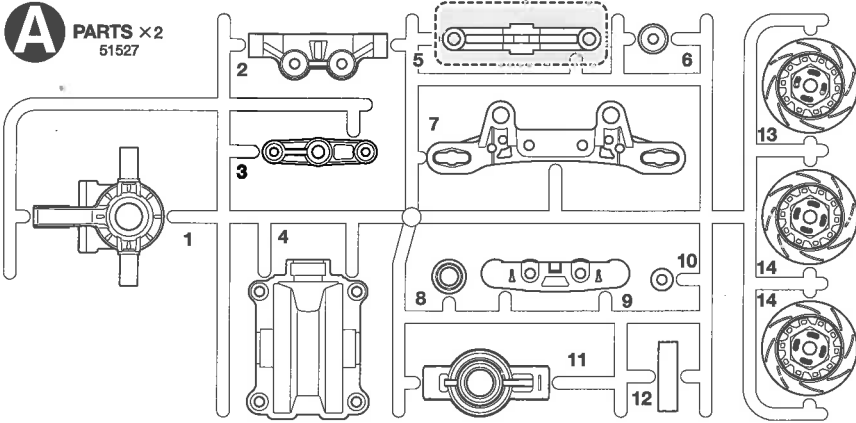


PARTS

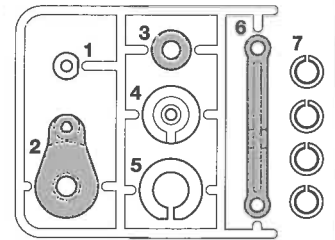
★1つ余ります。
 ★Use one as a spare.
 ★Verwenden Sie eine als Ersatzteil.
 ★Conserver l'un comme pièce de rechange.

★製品改良のためキットは予告なく仕様を変更することがあります。
 ★Specifications are subject to change without notice.
 ★Technische Daten können im Zuge ohne Ankündigung verändert werden.
 ★Caractéristiques pouvant être modifiées sans information préalable.

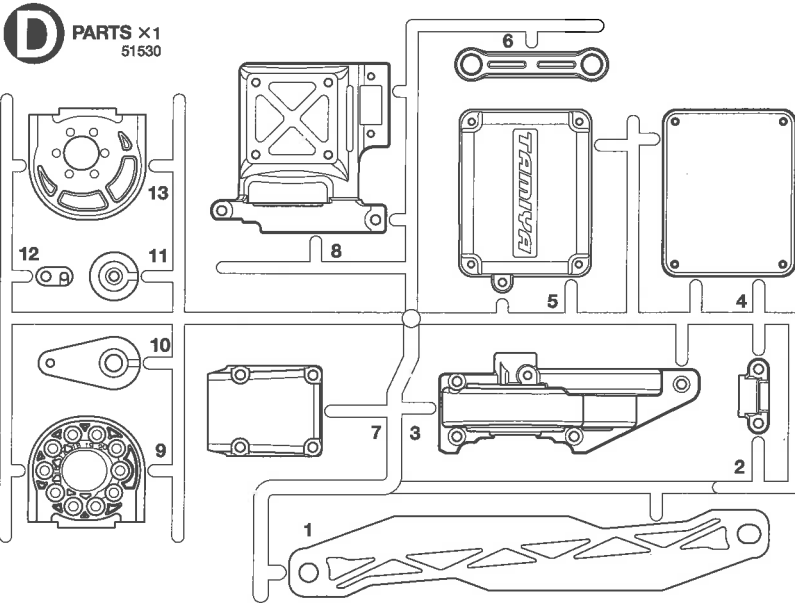
A PARTS ×2 51527



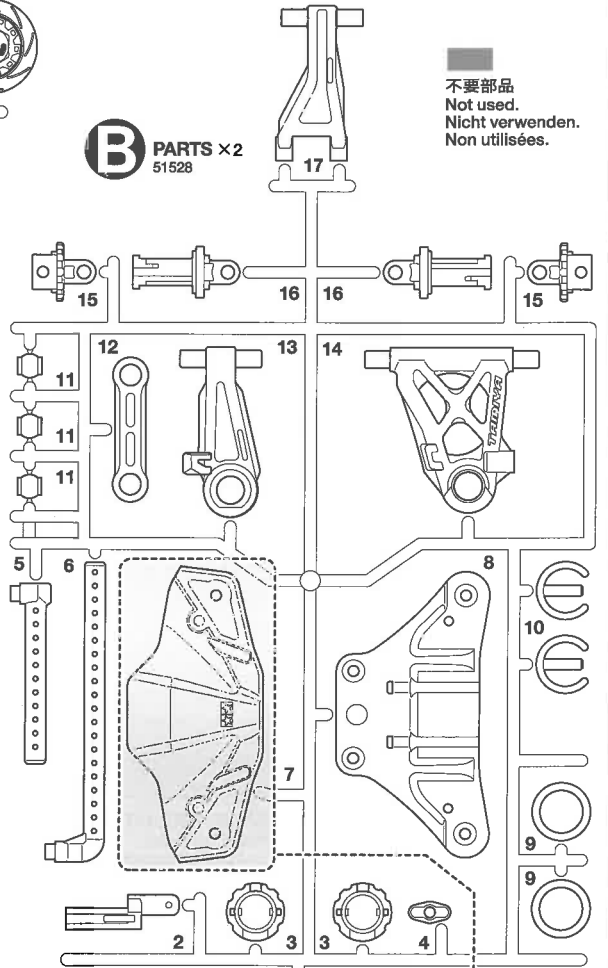
P PARTS ×1 51005



D PARTS ×1 51530

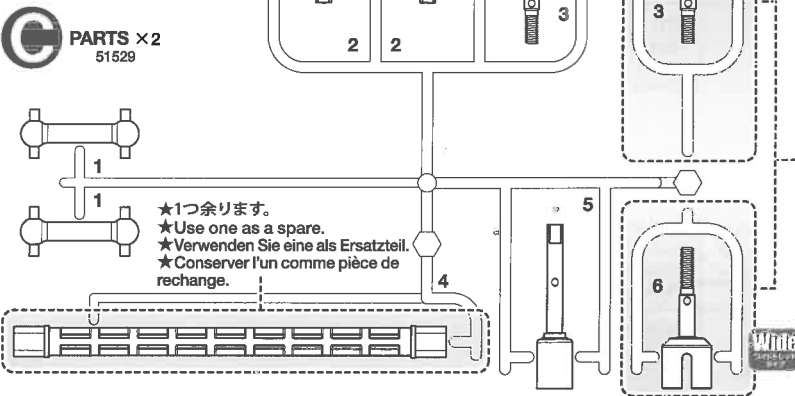


B PARTS ×2 51528



不要部品
 Not used.
 Nicht verwenden.
 Non utilisées.

C PARTS ×2 51529

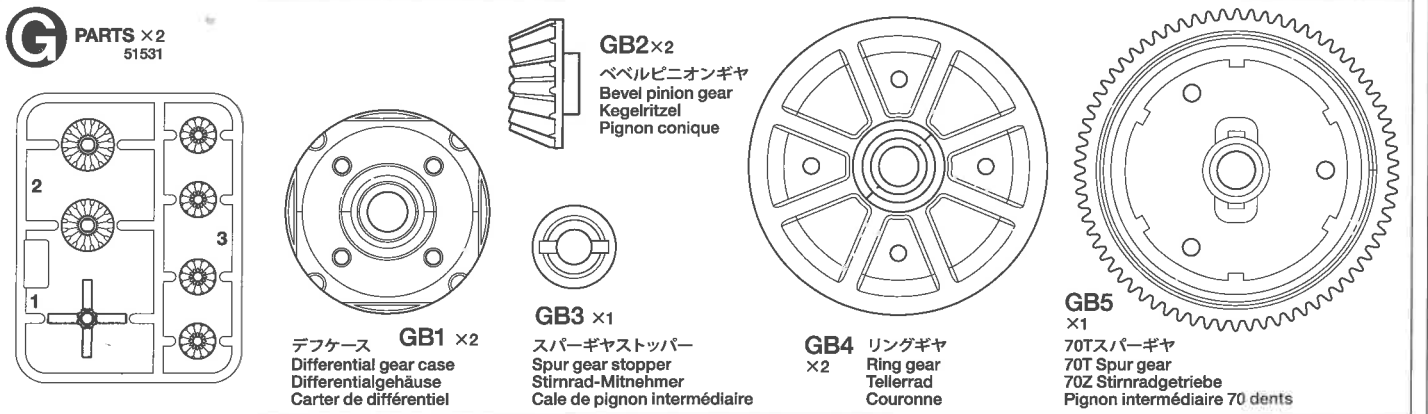


★1つ余ります。
 ★Use one as a spare.
 ★Verwenden Sie eine als Ersatzteil.
 ★Conserver l'un comme pièce de rechange.

★C3, C6の有、無は製品によって異なります。
 ★Either Rear Wheel Axles C3 or C6 are included.
 ★Entweder die Radachsen C3 oder C6 sind enthalten.
 ★L'un ou l'autre des axes de roues arrière C3 ou C6 sont inclus.

★1つ余ります。
 ★Use one as a spare.
 ★Verwenden Sie eine als Ersatzteil.
 ★Conserver l'un comme pièce de rechange.

G PARTS ×2 51531



デフェケース GB1 ×2
 Differential gear case
 Differentialgehäuse
 Carter de différentiel

GB2 ×2
 ベベルピニオンギヤ
 Bevel pinion gear
 Kegeiritzel
 Pignon conique

GB3 ×1
 スパーギヤストッパー
 Spur gear stopper
 Stirrad-Mitnehmer
 Cale de pignon intermédiaire

GB4 ×2
 リングギヤ
 Ring gear
 Tellerrad
 Couronne

GB5 ×1
 70Tスパーギヤ
 70T Spur gear
 70Z Stirradgetriebe
 Pignon intermédiaire 70 dents

PARTS

★金具部品は少し多めに入っています。予備として使ってください。
 ★Extra screws and nuts are included. Use them as spares.
 ★Es liegen zusätzliche Schrauben und -muttern bei. Als Ersatzteile verwenden.
 ★Des vis et des écrous supplémentaires sont inclus. Les utiliser comme pièces de rechange.

ホイール×4
 Wheel
 Rad
 Roue

モーター×1
 Motor
 Moteur 53689

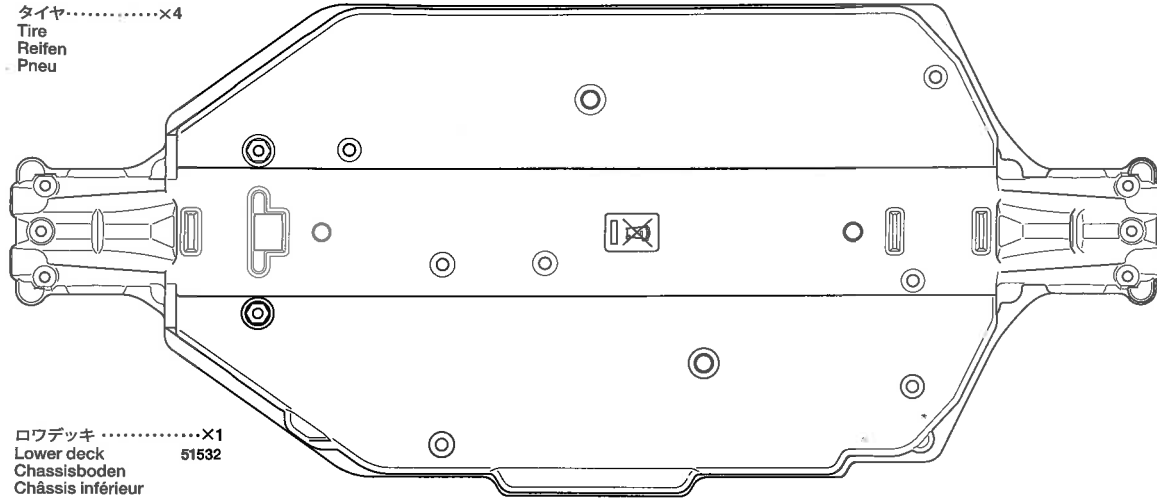
注意ステッカー×1
 Caution sticker
 Vorsicht Sticker
 Sticker de precaution

ウレタンバンパー×1
 Urethane bumper 16275067
 Urethan-Stoßfänger
 Pare-chocs en mousse

アンテナパイプ×1
 Antenna pipe 16095010
 Antennenrohr
 Gaine d'antenne

タイヤ×4
 Tire
 Reifen
 Pneu

ロワデッキ×1
 Lower deck 51532
 Chassisboden
 Châssis inférieur



ベアリング袋詰
 Bearing bag
 Lager-Beutel
 Sachet de paliers



BB1×4
 19415929
 1280メタル
 Metal bearing
 Metall-Lager
 Palier en métal



BB2×4
 10555015
 1150プラベアリング
 Plastic bearing
 Plastik-Lager
 Palier en plastique



BB3×8
 51239
 1050プラベアリング
 Plastic bearing
 Plastik-Lager
 Palier en plastique

A 1~16

MA1 ×4
 50583
 3×15mm タッピングビス
 Tapping screw
 Schneidschraube
 Vis décollée

MA2 ×27
 50577
 3×10mm タッピングビス
 Tapping screw
 Schneidschraube
 Vis décollée

MA3 ×4
 50578
 3×10mm 皿タッピングビス
 Tapping screw
 Schneidschraube
 Vis taraudeuse

MA4 ×2
 19805853
 3×8mm 丸ビス (黒)
 Screw (black)
 Schraube (schwarz)
 Vis (noir)

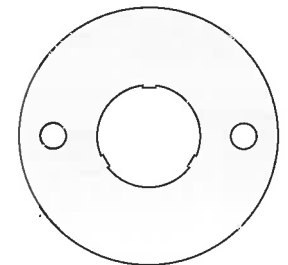
MA5 ×8
 50573
 2×8mm タッピングビス
 Tapping screw
 Schneidschraube
 Vis décollée

MA6 ×1
 50576
 3×3mm イモネジ
 Grub screw
 Madenschraube
 Vis pointeau

MA7 ×1
 50594
 2×10mm シャフト
 Shaft
 Achse
 Axe

MA8 ×1
 50357
 22T ピニオンギヤ
 Pinion gear
 Motorritzel
 Pignon moteur

六角棒レンチ (1.5mm)×1
 Hex wrench (1.5mm) 50038
 Imbusschlüssel (1,5mm)
 Clé Allen (1,5mm)



MA9 ×1
 14305125

グリス×1
 Grease 87099
 Fett
 Graisse
 モータープレート
 Motor plate
 Motor-Platte
 Plaque-moteur

B 17~25

MB1 ×4
 19805629
 3×12mm タッピングビス
 Tapping screw
 Schneidschraube
 Vis décollée

MB2 ×4
 50822
 3×10mm 六角タッピングビス
 Hex head tapping screw
 Schneidschraube
 Vis taraudeuse à tête hexagonale

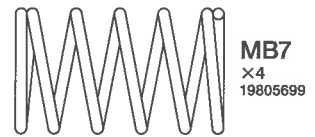
MB3 ×2
 19805573
 3×18mm 段付タッピングビス
 Step screw
 Paßschraube
 Vis décollée

MB4 ×8
 50582
 3×14mm 段付タッピングビス
 Step screw
 Paßschraube
 Vis décollée

MB5 ×4
 19805755
 3×22mm スクリューピン
 Screw pin
 Schraubzapfen
 Cheville à vis

MB6 ×2
 50586
 3mm ワッシャー
 Washer
 Beilagscheibe
 Rondelle

十字レンチ×1
 Box wrench 50038
 Steckschlüssel
 Clé à tube



MB7 ×4
 19805699

コイルスプリング
 Coil spring
 Spiralfeder
 Ressort hélicoïdal

スポンジテープ×1
 Sponge tape
 Schaumstoffband
 Bande en mousse

C 26~37



ナイロンバンド×4
 Nylon band 50595
 Nylonband
 Collier en nylon

両面テープ (黒・20×40mm)×2
 Double-sided tape (black) 50171
 Doppelklebeband (schwarz)
 Adhésif double face (noir)



MC8 ×4
 19805557
 4mm フランジロックナット
 Flange lock nut
 Sicherungsmutter
 Ecrou nylostop à flasque

MC1 ×2
 19805575
 3×18mm タッピングビス
 Tapping screw
 Schneidschraube
 Vis décollée

MB4 ×2
 50582
 3×14mm 段付タッピングビス
 Step screw
 Paßschraube
 Vis décollée

MB1 ×3
 19805629
 3×12mm タッピングビス
 Tapping screw
 Schneidschraube
 Vis décollée

MA2 ×4
 50577
 3×10mm タッピングビス
 Tapping screw
 Schneidschraube
 Vis décollée

MB2 ×4
 50822
 3×10mm 六角タッピングビス
 Hex head tapping screw
 Schneidschraube
 Vis taraudeuse à tête hexagonale

MA3 ×3
 50578
 3×10mm 皿タッピングビス
 Tapping screw
 Schneidschraube
 Vis taraudeuse

MC2 ×1
 19804159
 3×10mm 丸ビス (黒)
 Screw (black)
 Schraube (schwarz)
 Vis (noir)

MC3 ×6
 19805754
 3×8mm タッピングビス
 Tapping screw
 Schneidschraube
 Vis décollée

MC4 ×1
 50575
 2.6×10mm タッピングビス
 Tapping screw
 Schneidschraube
 Vis décollée

MC5 ×1
 19804394
 2.6×10mm バインドビス
 Binding screw
 Flachkopfschraube
 Vis à tête poëlier

MC6 ×2
 19805868
 2×10mm 丸ビス
 Screw
 Schraube
 Vis

MC7 ×4
 19804709
 2×12mm タッピングビス
 Tapping screw
 Schneidschraube
 Vis décollée

MA7 ×4
 50594
 2×10mm シャフト
 Shaft
 Achse
 Axe

MB6 ×2
 50586
 3mm ワッシャー
 Washer
 Beilagscheibe
 Rondelle

MC9 ×2
 19805758
 2mm ワッシャー
 Washer
 Beilagscheibe
 Rondelle

MC10 ×2
 50197
 スナップピン (大)
 Snap pin (large)
 Federstift (groß)
 Epingle métallique (grande)

TT-02

CHASSIS

RADIO CONTROL 4WD HIGH PERFORMANCE RACING CAR

SHAFT DRIVEN 4WD

AFTER MARKET SERVICE CARD

When purchasing Tamiya replacement parts, please take or send this form to your local Tamiya dealer so that the parts required can be correctly identified and supplied. Please note that specifications, availability and price are subject to change without notice.

KUNDENNACHBETREUUNGS-KARTE

Wenn Sie TAMIYA-Ersatzteile kaufen möchten, nehmen Sie bitte zur Unterstützung dieses Formular mit zu Ihrem örtlichen Fachhändler. Bezüglich der Angaben, der Lagerhaltung der Artikel und der Preise sind Änderungen vorbehalten.

SERVICE APRES-VENTE

LISTE DE PIECES DETACHEES

Afin de vous permettre de vous procurer des pièces de rechange Tamiya, amenez cette liste à votre point de vente Tamiya qui ne manquera pas de vous renseigner. Veuillez noter que les caractéristiques, disponibilité et prix peuvent changer sans avis préalable.

PARTS CODE

14305125	Motor Plate (MA9)
19805853	3x8mm Screw (MA4 x5)
19805699 *1	Coil Spring (MB7 x2)
19805629 *2	3x12mm Tapping Screw (MB1 x4)
19805573	3x18mm Step Tapping Screw (MB3 x2)
19805755	3x22mm Screw Pin (MB5 x4)
19805575	3x18mm Tapping Screw (MC1 x2)
19805557	4mm Flange Lock Nut (MC8 x4)
19805868	2x10mm Screw (MC6 x10)
19805758	2mm Washer (MC9 x5)
19805754	3x8mm Tapping Screw (Black) (MC3 x10)
19804394	2.6x10mm Blinding Screw (MC5 x5)
19804159	3x10mm Screw (MC2 x10)
19804709	2x21mm Tapping Screw (MC7 x10)
19415929	1280 Ball Bearing (BB1 x4)

10555015	1150 Plastic Bearing (BB2 x10)
16275067	Urethane Bumper
16095010	Antenna Pipe (30cm) (Black)
11053610	Instructions
50038	Tool Set (Box Wrench, 1.5mm Hex Wrench, MA6 x4, etc.)
50171	Heat Resistant Double-Sided Tape
50197	Snap Pin Set (MC10 x10, Small x5)
50357	22T, 23T Pinion Gear (MA8, etc.)
50573 *1	2x8mm Tapping Screw (MA5 x10)
50575	2.6x10mm Tapping Screw (MC4 x5)
50576	3mm Grub Screw (MA6 x10)
50577 *3	3x10mm Tapping Screw (MA2 x10)
50578	3x10mm Countersunk Tapping Screw (MA3 x10)
50582 *2	3x14mm Step Tapping Screw (MB4 x5)
50583	3x15mm Tapping Screw (MA1 x10)
50586	3mm Washer (MB6 x15)

50594	2x10mm Shaft (MA7 x10)
50595	Nylon Band w/Metal Hook (10pcs.)
50822	3x10mm Hex Head Tapping Screw (MB2 x10)
51005	P Parts
51239 *1	1050 Ball Bearing (BB3 x4)
51527	A Parts (2pcs.)
51528	B Parts (2pcs.)
51529 *1	C Parts (1pc.)
51530	D Parts
51531	G Parts (GB1 x2, BG2 x2, GB3 x1, GB4 x2, GB5 x1, G1-3 x2)
51532	Lower Deck
53689	540-J Motor
87099	Cera-Grease HG
*1	Requires 2 sets for one car.
*2	Requires 3 sets for one car.
*3	Requires 4 sets for one car.

部品請求について

For use in Japan only!

★部品をなくしたり、こわした方は、このステッカーが貼られたカスタマーサービス取次店でご注文いただけます。また、当社カスタマーサービスに直接ご注文する場合は、右記の方法でご注文することができます。詳しくは当社カスタマーサービスまでお問い合わせください。



①《郵便振替のご利用法》

郵便局の払込用紙の通信欄に下のカードを参考にITEM番号、スケール、製品名、部品名、部品コード、数量を必ずご記入ください。振込人住所欄にはお電話番号もお書きいただき、口座番号・00810-9-1118、加入者名・(株)タミヤでお振込ください。

②《代金引換のご利用法》

パーツ代金に加えて代引き手数料 (315円) をご負担いただければ、電話またはホームページより代金引換によるご注文をお受けいたします。

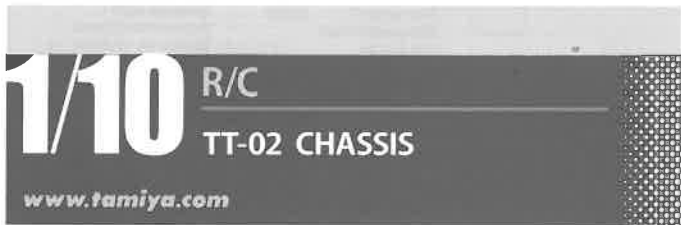
③《タミヤカードのご利用法》

タミヤカードをご利用の場合、代金はご指定金融機関の口座引き落としとなります。ご注文は電話またはホームページよりお受けいたします。

《住所》 〒422-8610 静岡県駿河区恩田原3-7
株式会社タミヤ カスタマーサービス係

《お問い合わせ電話番号》 静岡 054-283-0003
東京 03-3899-3765 (静岡へ自動転送)

《カスタマーサービスアドレス》
http://tamiya.com/japan/customer/cs_top.htm



★価格は2013年3月現在のものです。諸事情により変更させていただくことがありますのでご了承下さい。

部品名	税込価格	本体価格	部品コード
モータープレート	126円 (120円)		14305125
3x8mm丸ビス(黒・5本)	210円 (200円)		19805853
コイルスプリング(銀・2個)	252円 (240円)		19805699
3x12mm タッピングビス(4本)	178円 (170円)		19805629
3x18mm 段付タッピングビス(黒・2本)	157円 (150円)		19805573
3x22mm スクリューピン(4本)	189円 (180円)		19805755
3x18mm タッピングビス(2本)	157円 (150円)		19805575
4mm フランジロックナット(4個)	189円 (180円)		19805557
2x10mm 丸ビス(10本)	231円 (220円)		19805868
2mm ワッシャー(5個)	210円 (200円)		19805758
3x8mm タッピングビス(黒・10本)	189円 (180円)		19805754
2.6x10mm フラットビス(5本)	273円 (260円)		19804394
3x10mm 丸ビス(黒・10本)	231円 (220円)		19804159
2x12mm タッピングビス(10本)	252円 (240円)		19804709
1280ベアリング(4個)	714円 (680円)		19415929
1150ベアリング(10個)	283円 (270円)		10555015
ウレタンバンパー	472円 (450円)		16275067
アンテナパイプ(黒・30cm)	283円 (270円)		16095010
シャーシ説明図	630円 (600円)		11053610

この他にも修理や整備のためのRCスペアパーツ、オプションパーツが発売されています。お近くの模型店店頭、または当社カスタマーサービスでお買い求め下さい。

部品名	税込価格	本体価格	送料	部品コード
SP.38 十字レンチ、六角棒レンチ(1.5mm)、六角棒レンチ(2.5mm)	210円 (200円)	120円		50038
SP.171 耐熱両面テープ	315円 (300円)	120円		50171
SP.197 スナップピン(小・5個、大・10個)	210円 (200円)	90円		50197
SP.357 22T, 23T AVビニオンギヤ	367円 (350円)	120円		50357
SP.573 2x8mm タッピングビス(10本)	105円 (100円)	80円		50573
SP.575 2.6x10mm タッピングビス(5本)	105円 (100円)	80円		50575
SP.576 3x3mm イモネジ(10個)	210円 (200円)	80円		50576
SP.577 3x10mm タッピングビス(10本)	105円 (100円)	80円		50577
SP.578 3x10mm 皿タッピングビス(10本)	105円 (100円)	80円		50578
SP.582 3x14mm 段付タッピングビス(5本)	105円 (100円)	80円		50582
SP.583 3x15mm タッピングビス(10本)	157円 (150円)	80円		50583
SP.586 3mm ワッシャー(15個)	105円 (100円)	80円		50586
SP.594 2x10mm シャフト(10本)	157円 (150円)	80円		50594
SP.595 ナイロンバンド(10本)	157円 (150円)	80円		50595
SP.822 3x10mm 六角タッピングビス(10本)	157円 (150円)	90円		50822
SP.1005 Pパーツ	315円 (300円)	120円		51005
SP.1239 1050ベアリング(4個)	525円 (500円)	120円		51239
SP.1527 Aパーツ(2枚)	630円 (600円)	390円		51527
SP.1528 Bパーツ(2枚)	945円 (900円)	390円		51528
SP.1529 Cパーツ(1枚)	630円 (600円)	390円		51529
SP.1530 Dパーツ	483円 (460円)	390円		51530
SP.1531 Gパーツ(スーパーギヤ、他含む)	483円 (460円)	140円		51531
SP.1532 ロワデッキ	588円 (560円)	390円		51532
OP.689 モーター	1,260円 (1,200円)	240円		53689
セラグリスHG	504円 (480円)	140円		87099

《送料について》

送料が表示されている部品は、送料が別に必要です。部品を2個以上ご注文の場合、最も高い送料(1個分)だけで結構です。部品の合計が5,000円を超える場合、送料はサービスとなります。