



FICHE DE REGLAGE H.A.R.M. SX-5 "S"

Pilote: _____

Piste: _____

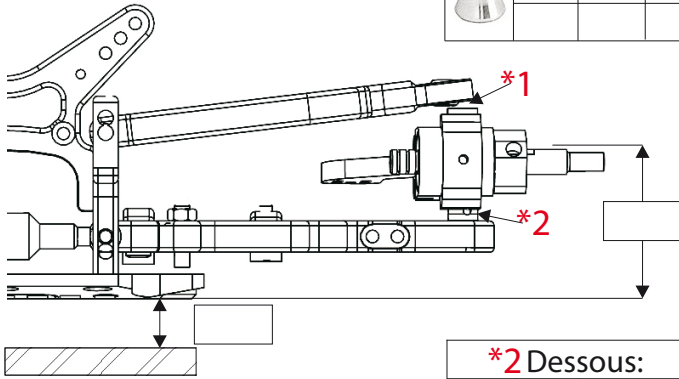
Date: _____

Temperature: _____

Train avant

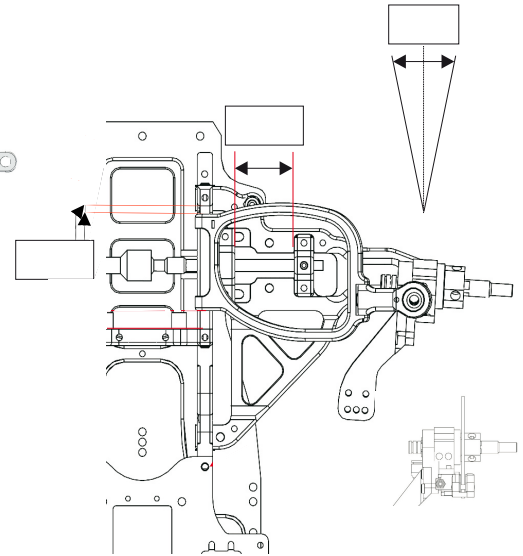
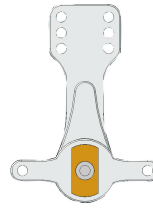
***1 Dessus:**

| | | | | |
|--|-----|---|---|---|
| | 3,5 | 5 | 7 | 9 |
| | | | | |



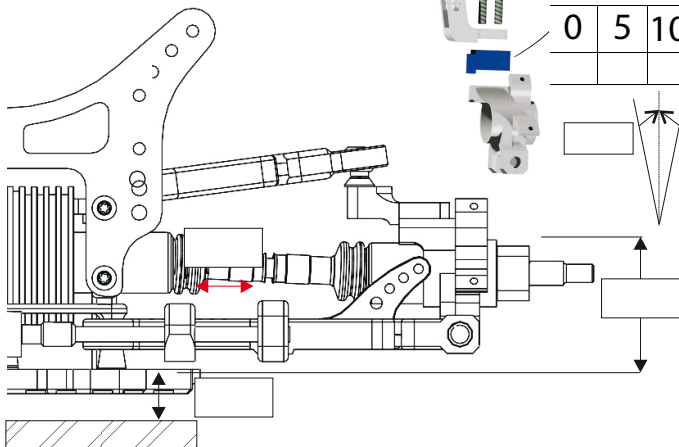
***2 Dessous:**

| | | | | |
|--|-----|---|---|---|
| | 3,5 | 5 | 7 | 9 |
| | | | | |

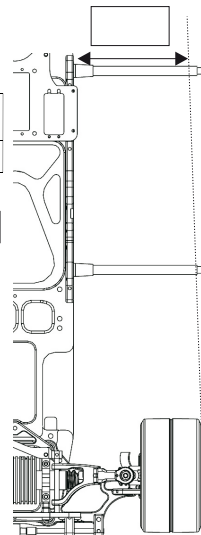


Train arrière

Support amortisseur alu



| | | | | |
|--|---|---|----|----|
| | 0 | 5 | 10 | 15 |
| | | | | |



Transmission:

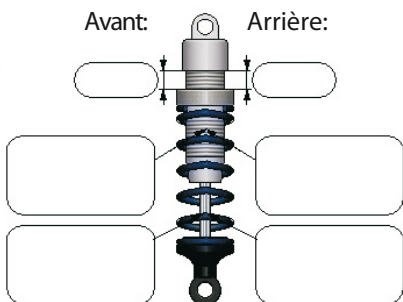
| Cloche | | |
|--------|----|----|
| 34 | 35 | 36 |
| | | |

| Intermédiaire | |
|---------------|----|
| 23 | 24 |
| | |

Ratio: _____

Amortisseurs:

H.A.R.M. Big Bore 017



Pneus:

| | | |
|----------|--------|---------|
| | droit: | gauche: |
| avant: | | |
| arrière: | | |

Carrosserie:

Moteur: _____

Boite à air: _____

Echappement: _____

Embrayage: _____

Différentiel: _____

Note: _____